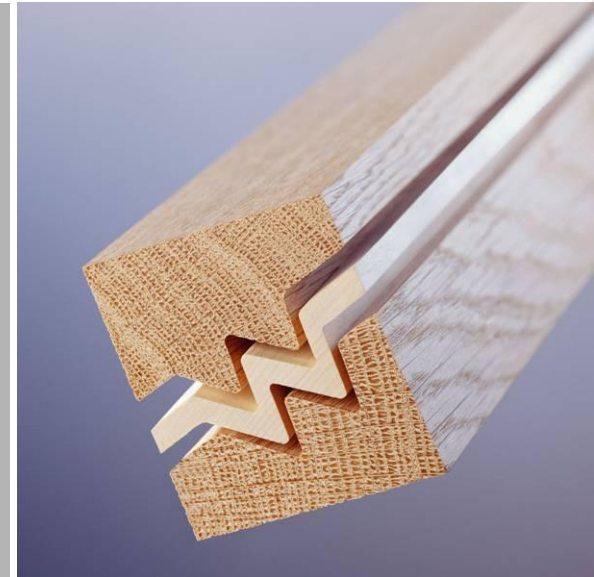
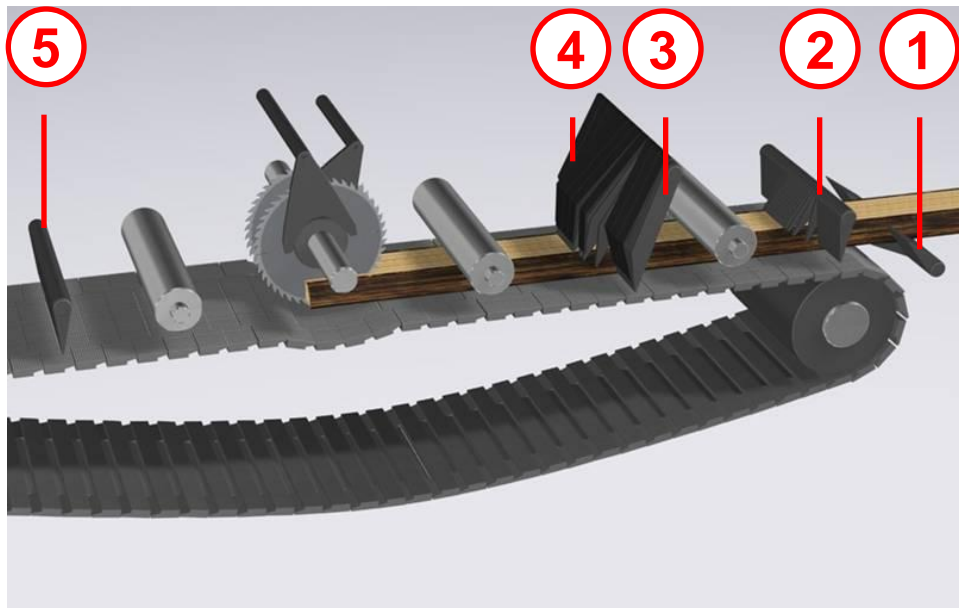


Raimann  
**SafetyPlus**



Desde siempre las sierras múltiples de Raimann han cumplido con las exigencias más altas a la seguridad. Con la protección quíntuple contra rebote y astillas Raimann ofrece más protección para el operario en cuanto a rebotes que todos los demás fabricantes de sierras múltiples y más que la norma CE 1870-4 exige.

La protección quíntuple hasta ahora:

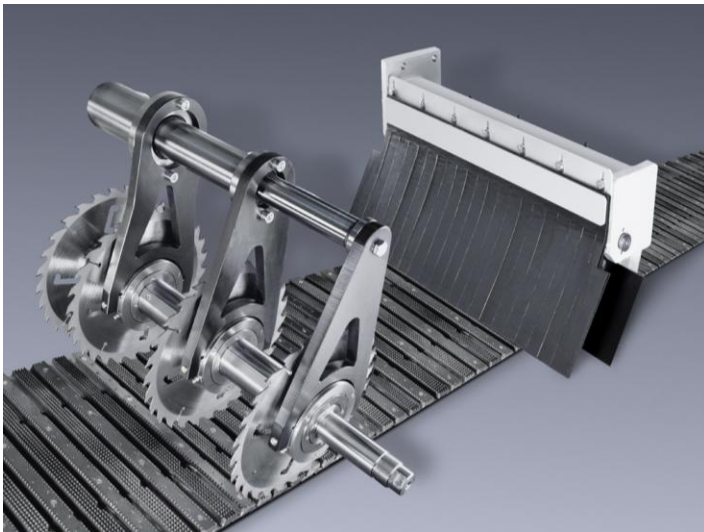


La protección quíntuple hasta ahora

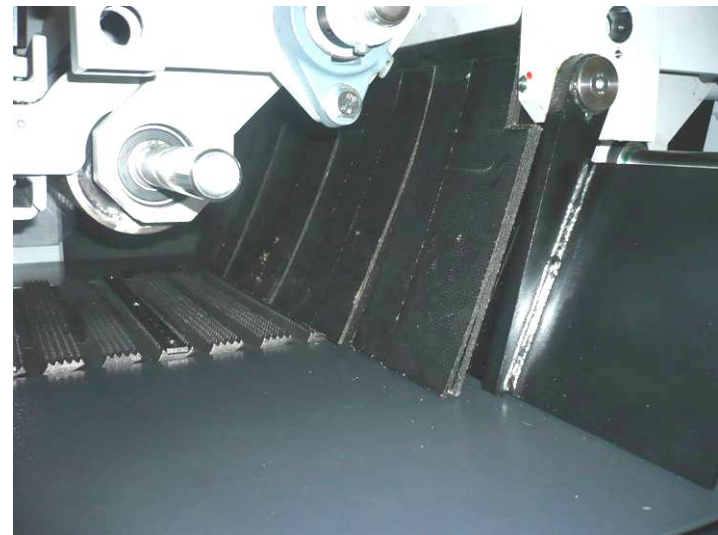
1. Dispositivo de protección contra astillas, abajo
2. Dispositivo de protección del madera maciza, arriba  
Contra el rebote de tablas enteras
3. Dispositivo de protección contra astillas, arriba
4. Dispositivo de protección contra astillas adicional, arriba  
Taponamiento a pos. 3
5. Dispositivo de protección contra astillas, arriba  
Contra la caída de piezas del paquete a cortar

## Nuevo: Complementado por el sistema revolucionario SafetyPlus...

Los dispositivos de protección contra astillas (pos.4) del sistema de protección actual son reemplazados por la cortina de Kevlar. El material conocido por su uso en los chalecos anti-balas se apoya en la cadena y elimina la abertura debida a la construcción entre la cadena y las protecciones contra astillas actuales. El taponamiento del área de aserrado con el sistema SafetyPlus logra que astillas rebotadas son atrapadas con seguridad en la máquina. Así se consigue la protección óptima del operario. La protección adicional de SafetyPlus es comprobada oficialmente por el ministerio de balas en Mellrichstadt, Alemania después de haber realizado una prueba de tiros con la munición estándar 5,4mm de la OTAN. La cooperativa para la prevención y el seguro de accidentes ha acompañado las pruebas exuberantes en Raimann y aspira a introducir el SafetyPlus en la norma CE actual.



Raimann SafetyPlus



Raimann SafetyPlus en una ProfIRip KR 310 M